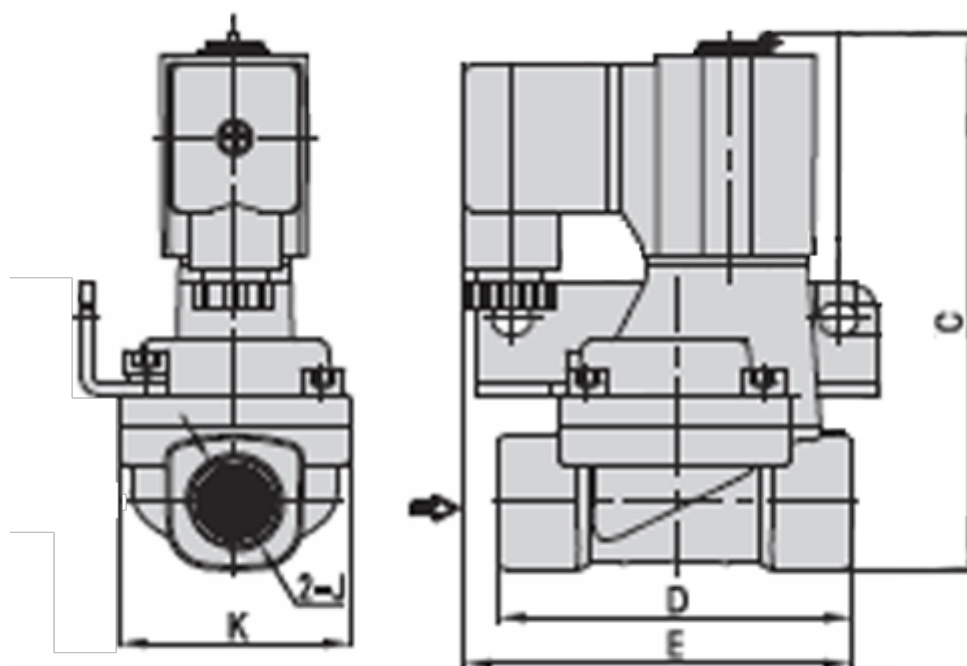


Varenummer: 582S15015EG
Beskrivelse: Fluid ventil - 2/2 NC, 2S15015EG - 24VAC
port 1/2" - Lysning 15 intern pilot, rustfast

Mål



C = 107.0
D = 70
E = 77.0
J = G 1/2"
K = 46